

lavabo encimera resina MODEL-STONE

ONA

Lavabo encimera de resina poliester, seno 55
Compatible con muebles fondo F50



Material: Resina poliester y hidróxido de aluminio

Acabado: Blanco mate o brillo

Grifo: lateral

Ancho mínimo instalación 70 cm.

Fondo mínimo instalación 50 cm.

Ancho mínimo instalación con faldón 80 cms.

Fondo mínimo instalación con faldón 50 cms.

Medidas:

Ancho: 70 a 200 cm

Fondo: 50

Cubeta: 55x35x9 cm.

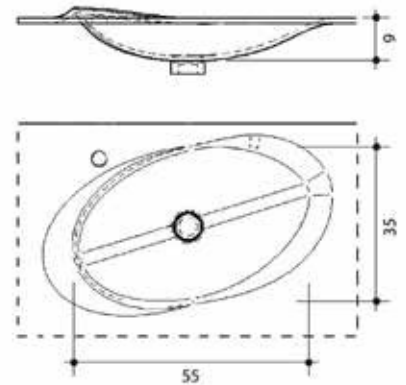
Posición cubeta:

Seno central, lateral o doble

Válvula resina incluida

Opciones:

Con faldón de 8 cms.

**MODEL-STONE**

Es un SOLID SURFACE de poliester.

Compuesto de resina de poliester y hidróxido de aluminio.

Ofrece gran variedad de diseños de cubetas y una gran capacidad de personalización.

¿Que es el SOLID SURFACE?

Las resinas solid surface se caracterizan por tener una fabricación homogénea, es decir, toda la pieza esta fabricada del mismo material, y no presenta ningún recubrimiento.

Esta fabricación supone una mayor resistencia y reparabilidad, ya que nos permite, mediante un lijado o pulido renovar la pieza completamente.

lavabo encimera resina MODEL-STONE

RANDA

Lavabo encimera de resina poliester, seno 55
Compatible con muebles fondo F46 y F50



Material: Resina poliester y hidróxido de aluminio

Acabado: Blanco mate o brillo

Grifo: Trasero y Mural

Ancho mínimo instalación 60 cm.
Ancho mínimo instalación con faldón 70 cm.
Fondo mínimo instalación con grifo trasero 46 cm.
Fondo mínimo instalación con grifo mural 40 cm.

Medidas:

Ancho: 60 a 200 cm
Fondo: 46/50
Cubeta: 44x28x10 cm.

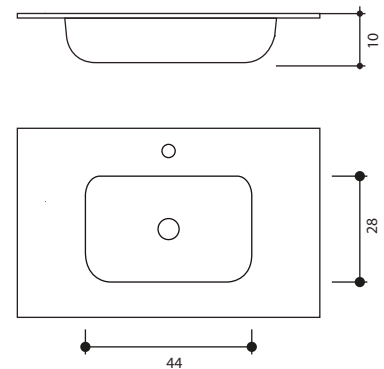
Posición cubeta:

Seno central, lateral o doble

Válvula recomendada DES2

Opciones:

Con faldón de 8 cms.



MODEL-STONE

Es un SOLID SURFACE de poliester.

Compuesto de resina de poliester y hidróxido de aluminio.

Ofrece gran variedad de diseños de cubetas y una gran capacidad de personalización.

¿Que es el SOLID SURFACE?

Las resinas solid surface se caracterizan por tener una fabricación homogénea, es decir, toda la pieza esta fabricada del mismo material, y no presenta ningún recubrimiento.

Esta fabricación supone una mayor resistencia y reparabilidad, ya que nos permite, mediante un lijado o pulido renovar la pieza completamente.

lavabo encimera resina MODEL-STONE

CANOVA

Lavabo encimera de resina poliester, seno 48
Compatible con muebles fondo F46 y F50



Material: Resina poliester y hidróxido de aluminio

Acabado: Blanco mate o brillo

Grifo: Trasero y Mural

Ancho mínimo instalación 60 cm.
Ancho mínimo instalación con faldón 70 cm.
Fondo mínimo instalación con grifo trasero 46 cm.
Fondo mínimo instalación con grifo mural 40 cm.

Medidas:

Ancho: 60 a 200 cm
Fondo: 46/50
Cubeta: 48x30x9,5 cm.

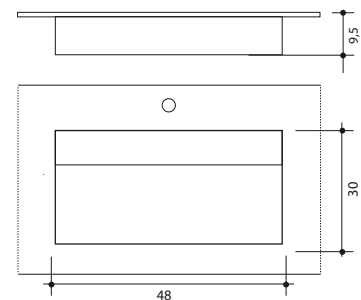
Posición cubeta:

Seno central, lateral o doble

Opciones:

Con faldón de 8 cms.

Valvula recomendada DES1 (Desagüe libre)



MODEL-STONE

Es un SOLID SURFACE de poliester.

Compuesto de resina de poliester y hidróxido de aluminio.

Ofrece gran variedad de diseños de cubetas y una gran capacidad de personalización.

¿Que es el SOLID SURFACE?

Las resinas solid surface se caracterizan por tener una fabricación homogénea, es decir, toda la pieza esta fabricada del mismo material, y no presenta ningún recubrimiento.

Esta fabricación supone una mayor resistencia y reparabilidad, ya que nos permite, mediante un lijado o pulido renovar la pieza completamente.

lavabo encimera resina MODEL-STONE

MINI

Lavabo encimera de resina poliester, seno 40
Compatible con muebles fondo F35 y F40



Material: Resina poliester y hidróxido de aluminio

Acabado: Blanco mate o brillo

Grifo: Trasero y Mural

Ancho mínimo instalación 50 cm.
Ancho mínimo instalación con faldón 60 cm.
Fondo mínimo instalación con grifo trasero 40 cm.
Fondo mínimo instalación con grifo mural 35 cm.

Medidas:

Ancho: 60 a 200 cm
Fondo: 46/50
Cubeta: 48x30x9,5 cm.

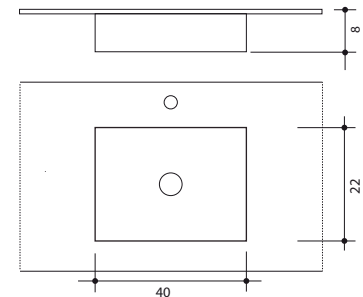
Posición cubeta:

Seno central, lateral o doble

Opciones:

Con faldón de 8 cms.

Valvula recomendada DES2



MODEL-STONE

Es un SOLID SURFACE de poliester.

Compuesto de resina de poliester y hidróxido de aluminio.

Ofrece gran variedad de diseños de cubetas y una gran capacidad de personalización.

¿Que es el SOLID SURFACE?

Las resinas solid surface se caracterizan por tener una fabricación homogénea, es decir, toda la pieza esta fabricada del mismo material, y no presenta ningún recubrimiento.

Esta fabricación supone una mayor resistencia y reparabilidad, ya que nos permite, mediante un lijado o pulido renovar la pieza completamente.