



Mueble Randa 2+1 Cajones con Lavabo Form, Roble Natural RCFD140, 60+80 //
Lavabo Encimera Resina Acrílica FORM65 // Vávula DES5 //
Espejo Easy Marco Oculto EYES80-H80 // Aplique APPL30 // Armario Randa, Roble Natural RAAG40.

La conocida Serie Randa se presenta ahora en un nuevo formato compacto que incluye el lavabo encimera de Betacryl®, Su acabado ingleteado, le confieren un diseño limpio y contemporáneo, que unido a los materiales de primera calidad utilizados en su fabricación hacen de ella un referente en calidad y diseño.

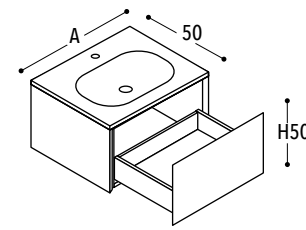
más natural | En esta presentación de la Serie Randa añadimos una nueva chapa de aspecto más natural que resalta las características propias de la madera, su aspecto es más sincero y no esconde la verdadera naturaleza de la madera.



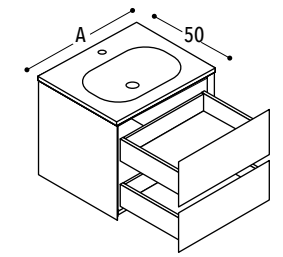
máxima calidad | Nuestra conocida fabricación ingleteada, a 45°, nos permite unos diseños más limpios. La utilización del tablero marino para los acabados en madera, los herrajes Arcitech® de Hettich® junto con la utilización de Solid Surface Acrílico, en las encimeras nos ofrece un producto de Máxima Calidad.



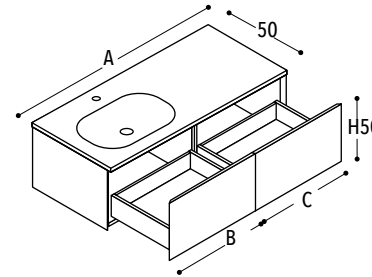
Mueble Randa 1+1 Cajones con Lavabo Form, Laca Tórtora RCFC140, 70+70 //
Lavabo Encimera Resina Acrílica FORM50 // Vávula DES5 // Espejo Easy Marco Oculto EYES80-H80 //
Aplicado APPL30 // Armario Randa, Laca Tórtora RAAG40.

MUEBLE RANDA 1 CAJÓN CON LAVABO FORM
Sifón incluido.

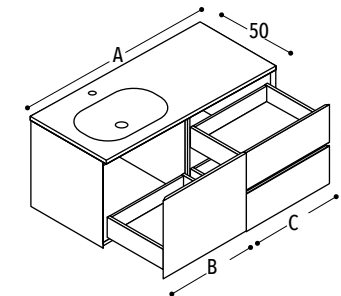
Ref.	Ancho	P.H50
RCFA60	60	840
RCFA80	61 a 80	920
RCFA100	81 a 100	1.000
RCFA120	101 a 120	1.080

MUEBLE RANDA 2 CAJONES CON LAVABO FORM
Sifón incluido.

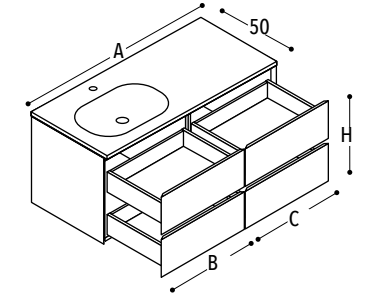
Ref.	Ancho	P. H50	H60
RCFB60	60	970	1.020
RCFB80	61 a 80	1.050	1.100
RCFB100	81 a 100	1.130	1.180
RCFB120	101 a 120	1.210	1.290

MUEBLE RANDA 1 +1 CAJONES CON LAVABO FORM
Sifón incluido.

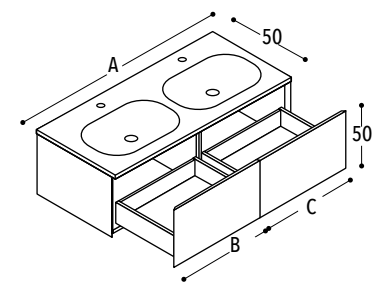
Ref.	Ancho	P. H50
RCFC100	90 a 100	1.200
RCFC120	101 a 120	1.270
RCFC140	121 a 140	1.340
RCFC160	141 a 160	1.410
RCFC180	161 a 180	1.500

MUEBLE RANDA 1 +2 CAJONES CON LAVABO FORM
Sifón incluido.

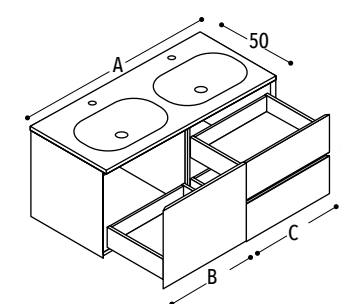
Ref.	Ancho	P.H50	H60
RCFD100	90 a 100	1.330	1.380
RCFD120	101 a 120	1.410	1.465
RCFD140	121 a 140	1.490	1.550
RCFD160	141 a 160	1.570	1.635
RCFD180	161 a 180	1.650	1.720

MUEBLE RANDA 2+2 CAJONES CON LAVABO FORM
Sifón incluido.

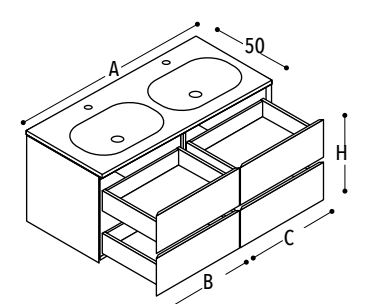
Ref.	Ancho	P.H50	H60
RCFE100	90 a 100	1.460	1.520
RCFE120	101 a 120	1.550	1.615
RCFE140	121 a 140	1.630	1.710
RCFE160	141 a 160	1.720	1.805
RCFE180	161 a 180	1.810	1.900

MUEBLE RANDA 1 +1 CAJONES
CON LAVABO FORM DOBLE. Sifón incluido.

Ref.	Ancho	P. H50
RCFF120	120	1.393
RCFF140	121 a 140	1.564
RCFF160	141 a 160	1.644
RCFF180	161 a 180	1.720

MUEBLE RANDA 1 +2 CAJONES
CON LAVABO FORM DOBLE. Sifón incluido.

Ref.	Ancho	P.H50	H60
RCFG120	120	1.525	1.585
RCFG140	121 a 140	1.710	1.770
RCFG160	141 a 160	1.795	1.855
RCFG180	161 a 180	1.880	1.940

MUEBLE RANDA 2+2 CAJONES
CON LAVABO FORM DOBLE. Sifón incluido.

Ref.	Ancho	P.H50	H60
RCFH120	120	1.670	1.730
RCFH140	121 a 140	1.760	1.825
RCFH160	141 a 160	1.850	1.920
RCFH180	161 a 180	1.940	2.015

-ESPECIALES

ANCHO = Precio de la medida superior
Se pueden fabricar de ANCHO especial, dentro del rango de medidas de cada referencia.

En los módulos de 2 cuerpos se pueden modificar las medidas de los bucs.
Los muebles pueden ser lavabo derecho, izquierdo y doble.

-ACABADOS

-Precios Calculados en laca Mate o Roble.
-Laca Brillo +10%.
-Roble Laca +10%
-Roble Vintage +10%

LAVABO ENCIMERA FORM

Fabricado en Betacryl®, pure acrylic stone
Betacryl es un Solid Surface Acrílico.

La cubeta Form se puede escoger en dos medidas:
FORM 50x32x10 Ancho mínimo buc 60
FORM 65x32x10 Ancho mínimo buc 80
La cubeta se centra en el buc.
Se puede elegir con perforación para grifo o sin.

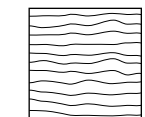
MUEBLES

Construcción a 45°

Cajones Arcitech® de Hettich®

ACABADOS ROBLE RÚSTICO

Roble Rústico

ACABADOS ROBLE

Roble Mallado

ACABADOS LACA

Laca Mate
Laca Brillo +10%

MDF hidrófugo