

lavabo encimera BETACRYL® FORM 50 / 65

Lavabo encimera de resina acrílica, seno 50.
Compatible con todas las series



Material: Resina acrílica

Acabado: Blanco mate

Grifo: Trasero o Mural

Fondo mínimo instalación grifo mural 46 cm.

Medidas:

Ancho: 60 a 240 cm

Fondo: 50 cm.

Cubeta: 50 x 30 x 11 cm. (Form 50) y

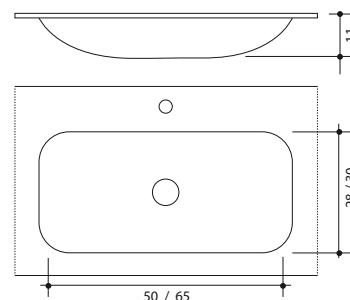
60 x 28 x 11. (Form 65)

Ancho mínimo de instalación 60 cm. (Form 50)
y 80 cm. (Form 65)

Posición cubeta:

Seno central, lateral o doble

Válvula recomendada DES4 / DES5



BETACRYL, CONSEJOS DE MANTENIMIENTO

BETACRYL® pure Acrylic Stone también ofrece una excelente resistencia a los químicos y a los esfuerzos mecánicos comunes a varias aplicaciones, domésticos o profesionales. En cualquier caso, como para todos los materiales, es necesario prestar atención a la limpieza de la superficie y al mantenimiento periódico.

Sólo unos pocos pasos simples y su encimera BETACRYL® se mantendrá en perfecto estado como el día que la compró.

BETACRYL® y las manchas.

BETACRYL® no es poroso, y por lo tanto no absorbe el líquido con el que podrá ponerse en contacto: cada mancha puede ser sólo superficial.

En caso de manchas leves, tratar la superficie con un paño, agua y detergente normal para uso doméstico.

En el caso de que las manchas sean más tenaces, tratar la superficie con una esponja Scotchbrite (estropajo) y un detergente cremoso abrasivo, aplicándolo con un movimiento circular.

Para eliminar la cal usar esponjas abrasivas, vinagre o limpiador de vinagre.

Las manchas causadas por el cigarrillo se quitan con un estropajo y un detergente abrasivo. Es una buena idea llenar las pilas una vez por semana con agua caliente y 1-2 cucharaditas de cloro líquido. Deja por unas horas y luego enjuague y seque.

- No utilizar detergentes grasos o a base de cera para evitar deslizamientos en la superficie de la placa.

- Evitar el contacto con productos químicos cáusticos, solventes, soluciones de cloruro de metilo, acetona y líquidos para la limpieza de hornos y metales, en caso de limpieza rápida, enjuague la encimera con abundante agua y jabón y seque la superficie con un paño suave.

En el caso en que un objeto es muy caliente o un cigarrillo encendido permanece en contacto directo con la superficie para un período largo, puede haber una pérdida de brillo superficial.

BETACRYL®: golpes y rasguños.

BETACRYL® resiste excelentemente a la tensión mecánica común.

Para ranuras leves, trate la zona afectada con una esponja Scotchbrite y un detergente cremoso abrasivo, repase la misma área con un paño y un crema pulido como Polish, realizando un movimiento circular. La superficie recuperará su acabado, porque BETACRYL® no es poroso y es homogéneo en todo su espesor. En el caso de daños muy profundos, póngase en contacto con su distribuidor, como en el caso de grietas, para que se restaurará completamente su placa.

La mejor característica de BETACRYL® es que siempre puede ser reparado.

lavabo encimera BETACRYL®

FLUX 50 / 65

Lavabo encimera de resina acrílica, seno 50 / 65.

Compatible con todas las series



Material: Resina acrílica

Acabado: Blanco mate

Grifo: Trasero o Mural

Fondo mínimo instalación grifo mural 46 cm.

Medidas:

Ancho: 60 a 240 cm

Fondo: 50 cm.

Cubeta Flux 50: 50 x 30 x 11 cm.

Cubeta Flux 65: 65 x 30 x 11 cm.

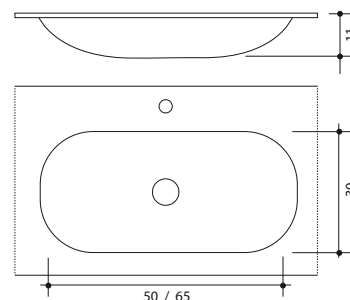
Ancho mínimo de instalación 60 cm. (Flux 50)

Ancho mínimo de instalación 80 cm. (Flux 65)

Posición cubeta:

Seno central, lateral o doble

Válvula recomendada DES4 / DES5



BETACRYL, CONSEJOS DE MANTENIMIENTO

BETACRYL® pure Acrylic Stone también ofrece una excelente resistencia a los químicos y a los esfuerzos mecánicos comunes a varias aplicaciones, domésticos o profesionales. En cualquier caso, como para todos los materiales, es necesario prestar atención a la limpieza de la superficie y al mantenimiento periódico.

Sólo unos pocos pasos simples y su encimera BETACRYL® se mantendrá en perfecto estado como el día que la compró.

BETACRYL® y las manchas.

BETACRYL® no es poroso, y por lo tanto no absorbe el líquido con el que podrá ponerse en contacto: cada mancha puede ser sólo superficial.

En caso de manchas leves, tratar la superficie con un paño, agua y detergente normal para uso doméstico.

En el caso de que las manchas sean más tenaces, tratar la superficie con una esponja Scotchbrite (estropajo) y un detergente cremoso abrasivo, aplicándolo con un movimiento circular.

Para eliminar la cal usar esponjas abrasivas, vinagre o limpiador de vinagre.

Las manchas causadas por el cigarrillo se quitan con un estropajo y un detergente abrasivo. Es una buena idea llenar las pilas una vez por semana con agua caliente y 1-2 cucharaditas de cloro líquido. Deja por unas horas y luego enjuague y seque.

- No utilizar detergentes grasos o a base de cera para evitar deslizamientos en la superficie de la placa.

- Evitar el contacto con productos químicos cáusticos, solventes, soluciones de cloruro de metilo, acetona y líquidos para la limpieza de hornos y metales, en caso de limpieza rápida, enjuague la encimera con abundante agua y jabón y secar la superficie con un paño suave.

En el caso en que un objeto es muy caliente o un cigarrillo encendido permanece en contacto directo con la superficie para un período largo, puede haber una pérdida de brillo superficial.

BETACRYL®: golpes y rasguños.

BETACRYL® resiste excelentemente a la tensión mecánica común.

Para ranuras leves, trate la zona afectada con una esponja Scotchbrite y un detergente cremoso abrasivo, repase la misma área con un paño y un crema pulido como Polish, realizando un movimiento circular. La superficie recuperará su acabado, porque BETACRYL® no es poroso y es homogéneo en todo su espesor. En el caso de daños muy profundos, póngase en contacto con su distribuidor, como en el caso de grietas, para que se restaurará completamente su placa.

La mejor característica de BETACRYL® es que siempre puede ser reparado.

lavabo encimera BETACRYL®

TAP 37 / 60 / 70

Lavabo encimera de resina acrílica, seno 37 / 60 / 70.

Compatible con todas las series



Material: Resina acrílica

Acabado: Blanco mate

Grifo: Trasero o Mural

Fondo mínimo instalación grifo trasero 46 cm.
Fondo mínimo instalación grifo mural 40 cm.

Medidas:

Ancho: 50 a 240 cm

Fondo: 50 cm.

Cubeta: 37/60/70 x 30 x 11 cm.

Ancho mínimo de instalación 50/70/80 cms.

Ancho mínimo con faldón 60/80/90 cms.

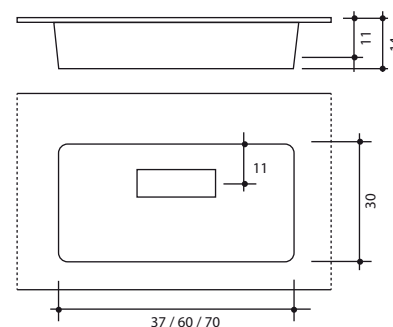
Posición cubeta:

Seno central, lateral o doble

Válvula recomendada DES4 / DES5

Opciones:

Con faldón de 10 cm.



BETACRYL, CONSEJOS DE MANTENIMIENTO

BETACRYL® pure Acrylic Stone también ofrece una excelente resistencia a los químicos y a los esfuerzos mecánicos comunes a varias aplicaciones, domésticos o profesionales. En cualquier caso, como para todos los materiales, es necesario prestar atención a la limpieza de la superficie y al mantenimiento periódico.

Sólo unos pocos pasos simples y su encimera BETACRYL® se mantendrá en perfecto estado como el día que la compró.

BETACRYL® y las manchas.

BETACRYL® no es poroso, y por lo tanto no absorbe el líquido con el que podrá ponerse en contacto: cada mancha puede ser sólo superficial.

En caso de manchas leves, tratar la superficie con un paño, agua y detergente normal para uso doméstico.

En el caso de que las manchas sean más tenaces, tratar la superficie con una esponja Scotchbrite (estropajo) y un detergente cremoso abrasivo, aplicándolo con un movimiento circular.

Para eliminar la cal usar esponjas abrasivas, vinagre o limpiador de vinagre.

Las manchas causadas por el cigarrillo se quitan con un estropajo y un detergente abrasivo. Es una buena idea llenar las pilas una vez por semana con agua caliente y 1-2 cucharaditas de cloro líquido. Deja por unas horas y luego enjuague y seque.

- No utilizar detergentes grasos o a base de cera para evitar deslizamientos en la superficie de la placa.

- Evitar el contacto con productos químicos cáusticos, solventes, soluciones de cloruro de metilo, acetona y líquidos para la limpieza de hornos y metales, en caso de limpieza rápida, enjuague la encimera con abundante agua y jabón y secar la superficie con un paño suave.

En el caso en que un objeto es muy caliente o un cigarrillo encendido permanece en contacto directo con la superficie para un período largo, puede haber una pérdida de brillo superficial.

BETACRYL®: golpes y rasguños.

BETACRYL® resiste excelentemente a la tensión mecánica común.

Para ranuras leves, trate la zona afectada con una esponja Scotchbrite y un detergente cremoso abrasivo, repase la misma área con un paño y un crema pulido como Polish, realizando un movimiento circular. La superficie recuperará su acabado, porque BETACRYL® no es poroso y es homogéneo en todo su espesor. En el caso de daños muy profundos, póngase en contacto con su distribuidor, como en el caso de grietas, para que se restaurará completamente su placa.

La mejor característica de BETACRYL® es que siempre puede ser reparado.

lavabo encimera BETACRYL®

RECTA 40 / 50 / 57

Lavabo encimera de resina acrílica, seno 40 / 50 / 57.

Compatible con todas las series



Material: Resina acrílica

Acabado: Blanco mate

Grifo: Trasero o Mural

Fondo mínimo instalación grifo trasero 46 cm.

Fondo mínimo instalación grifo mural 40 cm.

Medidas:

Ancho: 50 a 240 cm

Fondo: 50 cm.

Cubeta Recta 40: 40 x 28 x 11 cm.

Cubeta Recta 50: 50 x 30 x 13 cm.

Cubeta Recta 57: 70 x 30 x 13 cm.

Ancho mínimo de instalación 50/60/70 cms.

Ancho mínimo con faldón 60/70/80 cms.

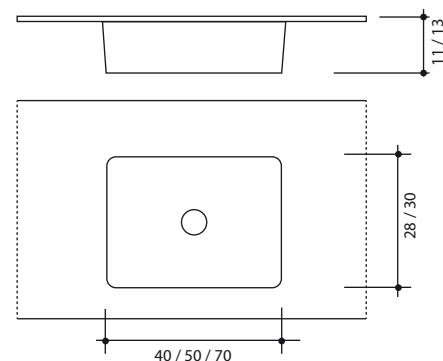
Posición cubeta:

Seno central, lateral o doble

Válvula recomendada DES2 / DES5

Opciones:

Con faldón de 10 cms.



BETACRYL, CONSEJOS DE MANTENIMIENTO

BETACRYL® pure Acrylic Stone también ofrece una excelente resistencia a los químicos y a los esfuerzos mecánicos comunes a varias aplicaciones, domésticos o profesionales. En cualquier caso, como para todos los materiales, es necesario prestar atención a la limpieza de la superficie y al mantenimiento periódico.

Sólo unos pocos pasos simples y su encimera BETACRYL® se mantendrá en perfecto estado como el día que la compró.

BETACRYL® y las manchas.

BETACRYL® no es poroso, y por lo tanto no absorbe el líquido con el que podrá ponerse en contacto: cada mancha puede ser sólo superficial.

En caso de manchas leves, tratar la superficie con un paño, agua y detergente normal para uso doméstico.

En el caso de que las manchas sean más tenaces, tratar la superficie con una esponja Scotchbrite (estropajo) y un detergente cremoso abrasivo, aplicándolo con un movimiento circular.

Para eliminar la cal usar esponjas abrasivas, vinagre o limpiador de vinagre.

Las manchas causadas por el cigarrillo se quitan con un estropajo y un detergente abrasivo. Es una buena idea llenar las pilas una vez por semana con agua caliente y 1-2 cucharaditas de cloro líquido. Deja por unas horas y luego enjuague y seque.

- No utilizar detergentes grasos o a base de cera para evitar deslizamientos en la superficie de la placa.

- Evitar el contacto con productos químicos cáusticos, solventes, soluciones de cloruro de metilo, acetona y líquidos para la limpieza de hornos y metales, en caso de limpieza rápida, enjuague la encimera con abundante agua y jabón y secar la superficie con un paño suave.

En el caso en que un objeto es muy caliente o un cigarrillo encendido permanece en contacto directo con la superficie para un período largo, puede haber una pérdida de brillo superficial.

BETACRYL®: golpes y rasguños.

BETACRYL® resiste excelentemente a la tensión mecánica común.

Para ranuras leves, trate la zona afectada con una esponja Scotchbrite y un detergente cremoso abrasivo, repase la misma área con un paño y un crema pulido como Polish, realizando un movimiento circular. La superficie recuperará su acabado, porque BETACRYL® no es poroso y es homogéneo en todo su espesor. En el caso de daños muy profundos, póngase en contacto con su distribuidor, como en el caso de grietas, para que se restaurará completamente su placa.

La mejor característica de BETACRYL® es que siempre puede ser reparado.

lavabo encimera BETACRYL® ROUNDED

Lavabo encimera de resina acrílica, seno 54
Compatible con todas las series



Material: Resina acrílica

Acabado: Blanco mate

Grifo: Trasero o Mural

Fondo mínimo instalación grifo trasero 46 cm.

Fondo mínimo instalación grifo mural 40 cm.

Medidas:

Ancho: 65 a 240 cm

Fondo: 50 cm.

Cubeta: 54 x 28 x 12 cm.

Ancho mínimo de instalación 65 cm.

Ancho mínimo con faldón 80 cm.

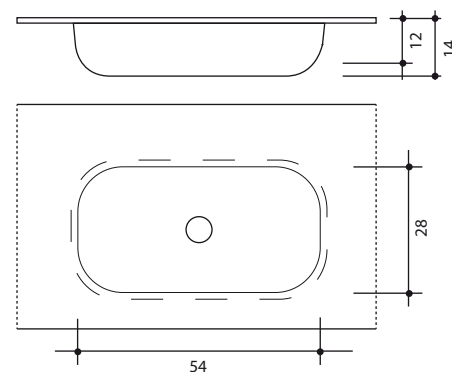
Posición cubeta:

Seno central, lateral o doble

Válvula recomendada DES2 / DES5

Opciones:

Con faldón de 10 cms.



BETACRYL, CONSEJOS DE MANTENIMIENTO

BETACRYL® pure Acrylic Stone también ofrece una excelente resistencia a los químicos y a los esfuerzos mecánicos comunes a varias aplicaciones, domésticos o profesionales. En cualquier caso, como para todos los materiales, es necesario prestar atención a la limpieza de la superficie y al mantenimiento periódico.

Sólo unos pocos pasos simples y su encimera BETACRYL® se mantendrá en perfecto estado como el día que la compró.

BETACRYL® y las manchas.

BETACRYL® no es poroso, y por lo tanto no absorbe el líquido con el que podrá ponerse en contacto: cada mancha puede ser sólo superficial.

En caso de manchas leves, tratar la superficie con un paño, agua y detergente normal para uso doméstico.

En el caso de que las manchas sean más tenaces, tratar la superficie con una esponja Scotchbrite (estropajo) y un detergente cremoso abrasivo, aplicándolo con un movimiento circular.

Para eliminar la cal usar esponjas abrasivas, vinagre o limpiador de vinagre.

Las manchas causadas por el cigarrillo se quitan con un estropajo y un detergente abrasivo. Es una buena idea llenar las pilas una vez por semana con agua caliente y 1-2 cucharaditas de cloro líquido. Deja por unas horas y luego enjuague y seque.

- No utilizar detergentes grasos o a base de cera para evitar deslizamientos en la superficie de la placa.

- Evitar el contacto con productos químicos cáusticos, solventes, soluciones de cloruro de metilo, acetona y líquidos para la limpieza de hornos y metales, en caso de limpieza rápida, enjuague la encimera con abundante agua y jabón y secar la superficie con un paño suave.

En el caso en que un objeto es muy caliente o un cigarrillo encendido permanece en contacto directo con la superficie para un período largo, puede haber una pérdida de brillo superficial.

BETACRYL®: golpes y rasguños.

BETACRYL® resiste excelentemente a la tensión mecánica común.

Para ranuras leves, trate la zona afectada con una esponja Scotchbrite y un detergente cremoso abrasivo, repase la misma área con un paño y un crema pulido como Polish, realizando un movimiento circular. La superficie recuperará su acabado, porque BETACRYL® no es poroso y es homogéneo en todo su espesor. En el caso de daños muy profundos, póngase en contacto con su distribuidor, como en el caso de grietas, para que se restaurará completamente su placa.

La mejor característica de BETACRYL® es que siempre puede ser reparado.

lavabo encimera BETACRYL® SOFT

Lavabo encimera de resina acrílica, seno 54
Compatible con todas las series



Material: Resina acrílica

Acabado: Blanco mate

Grifo: Trasero o Mural
Fondo mínimo instalación grifo trasero 46 cm.
Fondo mínimo instalación grifo mural 40 cm.

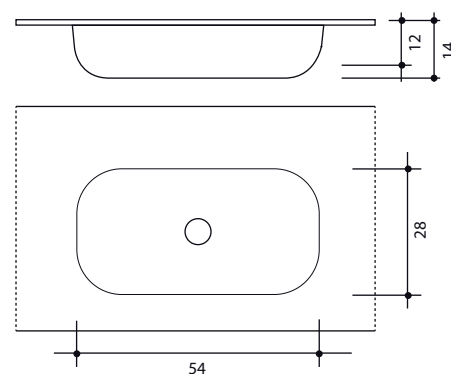
Medidas:
Ancho: 65 a 240 cm
Fondo: 50 cm.
Cubeta: 54 x 28 x 12 cm.

Ancho mínimo de instalación 65 cm.
Ancho mínimo con faldón 80 cm.

Posición cubeta:
Seno central, lateral o doble

Válvula recomendada DES2 / DES5

Opciones:
Con faldón de 10 cms.



BETACRYL, CONSEJOS DE MANTENIMIENTO

BETACRYL® pure Acrylic Stone también ofrece una excelente resistencia a los químicos y a los esfuerzos mecánicos comunes a varias aplicaciones, domésticos o profesionales. En cualquier caso, como para todos los materiales, es necesario prestar atención a la limpieza de la superficie y al mantenimiento periódico.

Sólo unos pocos pasos simples y su encimera BETACRYL® se mantendrá en perfecto estado como el día que la compró.

BETACRYL® y las manchas.

BETACRYL® no es poroso, y por lo tanto no absorbe el líquido con el que podrá ponerse en contacto: cada mancha puede ser sólo superficial.

En caso de manchas leves, tratar la superficie con un paño, agua y detergente normal para uso doméstico.

En el caso de que las manchas sean más tenaces, tratar la superficie con una esponja Scotchbrite (estropajo) y un detergente cremoso abrasivo, aplicándolo con un movimiento circular.

Para eliminar la cal usar esponjas abrasivas, vinagre o limpiador de vinagre.

Las manchas causadas por el cigarrillo se quitan con un estropajo y un detergente abrasivo. Es una buena idea llenar las pilas una vez por semana con agua caliente y 1-2 cucharaditas de cloro líquido. Deja por unas horas y luego enjuague y seque.

- No utilizar detergentes grasos o a base de cera para evitar deslizamientos en la superficie de la placa.

- Evitar el contacto con productos químicos cáusticos, solventes, soluciones de cloruro de metilo, acetona y líquidos para la limpieza de hornos y metales, en caso de limpieza rápida, enjuague la encimera con abundante agua y jabón y secar la superficie con un paño suave.

En el caso en que un objeto es muy caliente o un cigarrillo encendido permanece en contacto directo con la superficie para un período largo, puede haber una pérdida de brillo superficial.

BETACRYL®: golpes y rasguños.

BETACRYL® resiste excelentemente a la tensión mecánica común.

Para ranuras leves, trate la zona afectada con una esponja Scotchbrite y un detergente cremoso abrasivo, repase la misma área con un paño y un crema pulido como Polish, realizando un movimiento circular. La superficie recuperará su acabado, porque BETACRYL® no es poroso y es homogéneo en todo su espesor. En el caso de daños muy profundos, póngase en contacto con su distribuidor, como en el caso de grietas, para que se restaurará completamente su placa.

La mejor característica de BETACRYL® es que siempre puede ser reparado.

lavabo encimera BETACRYL® CIRCLE

Lavabo encimera de resina acrílica, seno $\varnothing 38$
Compatible con muebles de fondo F50



Material: Resina acrílica

Acabado: Blanco mate

Grifo: Mural o Lateral
Fondo mínimo instalación grifo mural 50 cm.
Fondo mínimo instalación grifo lateral 50 cm.

Medidas:

Ancho: 50 a 240 cm
Fondo: 50 cm.
Cubeta: 38 x 38 x 10 cm.

Ancho mínimo de instalación 50 cm.
Ancho mínimo con faldón 50 cm.

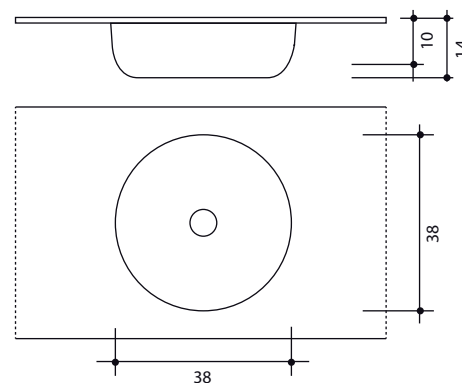
Posición cubeta:

Seno central, lateral o doble

Válvula recomendada DES2 / DES5

Opciones:

Con faldón de 10 cms.



BETACRYL, CONSEJOS DE MANTENIMIENTO

BETACRYL® pure Acrylic Stone también ofrece una excelente resistencia a los químicos y a los esfuerzos mecánicos comunes a varias aplicaciones, domésticos o profesionales. En cualquier caso, como para todos los materiales, es necesario prestar atención a la limpieza de la superficie y al mantenimiento periódico.

Sólo unos pocos pasos simples y su encimera BETACRYL® se mantendrá en perfecto estado como el día que la compró.

BETACRYL® y las manchas.

BETACRYL® no es poroso, y por lo tanto no absorbe el líquido con el que podrá ponerse en contacto: cada mancha puede ser sólo superficial.

En caso de manchas leves, tratar la superficie con un paño, agua y detergente normal para uso doméstico.

En el caso de que las manchas sean más tenaces, tratar la superficie con una esponja Scotchbrite (estropajo) y un detergente cremoso abrasivo, aplicándolo con un movimiento circular.

Para eliminar la cal usar esponjas abrasivas, vinagre o limpiador de vinagre.

Las manchas causadas por el cigarrillo se quitan con un estropajo y un detergente abrasivo. Es una buena idea llenar las pilas una vez por semana con agua caliente y 1-2 cucharaditas de cloro líquido. Deja por unas horas y luego enjuague y seque.

- No utilizar detergentes grasos o a base de cera para evitar deslizamientos en la superficie de la placa.

- Evitar el contacto con productos químicos cáusticos, solventes, soluciones de cloruro de metilo, acetona y líquidos para la limpieza de hornos y metales, en caso de limpieza rápida, enjuague la encimera con abundante agua y jabón y seque la superficie con un paño suave.

En el caso en que un objeto es muy caliente o un cigarrillo encendido permanece en contacto directo con la superficie para un período largo, puede haber una pérdida de brillo superficial.

BETACRYL®: golpes y rasguños.

BETACRYL® resiste excelentemente a la tensión mecánica común.

Para ranuras leves, trate la zona afectada con una esponja Scotchbrite y un detergente cremoso abrasivo, repase la misma área con un paño y un crema pulido como Polish, realizando un movimiento circular. La superficie recuperará su acabado, porque BETACRYL® no es poroso y es homogéneo en todo su espesor. En el caso de daños muy profundos, póngase en contacto con su distribuidor, como en el caso de grietas, para que se restaurará completamente su placa.

La mejor característica de BETACRYL® es que siempre puede ser reparado.

lavabo encimera BETACRYL®

CIRCLE ROUND

Lavabo encimera de resina acrílica, seno $\varnothing 38$
Compatible con muebles de fondo F50



Material: Resina acrílica

Acabado: Blanco mate

Grifo: Mural o Lateral

Fondo mínimo instalación grifo mural 50 cm.
Fondo mínimo instalación grifo lateral 50 cm.

Medidas:

Ancho: 50 a 240 cm
Fondo: 50 cm.
Cubeta: 38 x 38 x 10 cm.

Ancho mínimo de instalación 50 cm.
Ancho mínimo con faldón 50 cm.

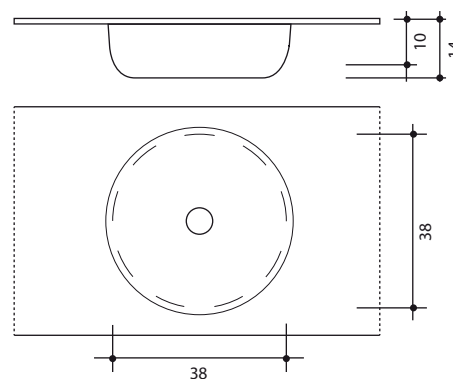
Posición cubeta:

Seno central, lateral o doble

Válvula recomendada DES2 / DES5

Opciones:

Con faldón de 10 cms.



BETACRYL, CONSEJOS DE MANTENIMIENTO

BETACRYL® pure Acrylic Stone también ofrece una excelente resistencia a los químicos y a los esfuerzos mecánicos comunes a varias aplicaciones, domésticos o profesionales. En cualquier caso, como para todos los materiales, es necesario prestar atención a la limpieza de la superficie y al mantenimiento periódico.

Sólo unos pocos pasos simples y su encimera BETACRYL® se mantendrá en perfecto estado como el día que la compró.

BETACRYL® y las manchas.

BETACRYL® no es poroso, y por lo tanto no absorbe el líquido con el que podrá ponerse en contacto: cada mancha puede ser sólo superficial.

En caso de manchas leves, tratar la superficie con un paño, agua y detergente normal para uso doméstico.

En el caso de que las manchas sean más tenaces, tratar la superficie con una esponja Scotchbrite (estropajo) y un detergente cremoso abrasivo, aplicándolo con un movimiento circular.

Para eliminar la cal usar esponjas abrasivas, vinagre o limpiador de vinagre.

Las manchas causadas por el cigarrillo se quitan con un estropajo y un detergente abrasivo. Es una buena idea llenar las pilas una vez por semana con agua caliente y 1-2 cucharaditas de cloro líquido. Deja por unas horas y luego enjuague y seque.

- No utilizar detergentes grasos o a base de cera para evitar deslizamientos en la superficie de la placa.

- Evitar el contacto con productos químicos cáusticos, solventes, soluciones de cloruro de metilo, acetona y líquidos para la limpieza de hornos y metales, en caso de limpieza rápida, enjuague la encimera con abundante agua y jabón y secar la superficie con un paño suave.

En el caso en que un objeto es muy caliente o un cigarrillo encendido permanece en contacto directo con la superficie para un período largo, puede haber una pérdida de brillo superficial.

BETACRYL®: golpes y rasguños.

BETACRYL® resiste excelentemente a la tensión mecánica común.

Para ranuras leves, trate la zona afectada con una esponja Scotchbrite y un detergente cremoso abrasivo, repase la misma área con un paño y un crema pulido como Polish, realizando un movimiento circular. La superficie recuperará su acabado, porque BETACRYL® no es poroso y es homogéneo en todo su espesor. En el caso de daños muy profundos, póngase en contacto con su distribuidor, como en el caso de grietas, para que se restaurará completamente su placa.

La mejor característica de BETACRYL® es que siempre puede ser reparado.

lavabo encimera BETACRYL® EDGE 40 / 50 / 60

Lavabo encimera de resina acrílica, seno 40 / 50 / 60.
Compatible con todas las series



Material: Resina acrílica

Acabado: Blanco mate

Grifo: Trasero o Mural

Fondo mínimo instalación grifo trasero 46 cm.
Fondo mínimo instalación grifo mural 40 cm.

Medidas:

Ancho: 50 a 240 cm

Fondo: 50 cm.

Cubeta Edge 40: 40 x 30 x 12 cm.

Cubeta Edge 50: 50 x 30 x 12 cm.

Cubeta Edge 60: 60 x 30 x 12 cm.

Ancho mínimo de instalación 50/60/70 cms.

Ancho mínimo con faldón 60/70/80 cms.

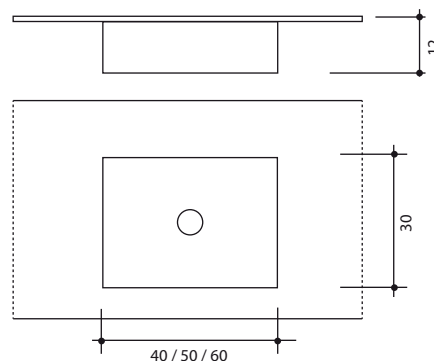
Posición cubeta:

Seno central, lateral o doble

Válvula recomendada DES2 / DES5

Opciones:

Con faldón de 10 cms.



BETACRYL, CONSEJOS DE MANTENIMIENTO

BETACRYL® pure Acrylic Stone también ofrece una excelente resistencia a los químicos y a los esfuerzos mecánicos comunes a varias aplicaciones, domésticos o profesionales. En cualquier caso, como para todos los materiales, es necesario prestar atención a la limpieza de la superficie y al mantenimiento periódico.

Sólo unos pocos pasos simples y su encimera BETACRYL® se mantendrá en perfecto estado como el día que la compró.

BETACRYL® y las manchas.

BETACRYL® no es poroso, y por lo tanto no absorbe el líquido con el que podrá ponerse en contacto: cada mancha puede ser sólo superficial.

En caso de manchas leves, tratar la superficie con un paño, agua y detergente normal para uso doméstico.

En el caso de que las manchas sean más tenaces, tratar la superficie con una esponja Scotchbrite (estropajo) y un detergente cremoso abrasivo, aplicándolo con un movimiento circular.

Para eliminar la cal usar esponjas abrasivas, vinagre o limpiador de vinagre.

Las manchas causadas por el cigarrillo se quitan con un estropajo y un detergente abrasivo. Es una buena idea llenar las pilas una vez por semana con agua caliente y 1-2 cucharaditas de cloro líquido. Deja por unas horas y luego enjuague y seque.

- No utilizar detergentes grasos o a base de cera para evitar deslizamientos en la superficie de la placa.

- Evitar el contacto con productos químicos cáusticos, solventes, soluciones de cloruro de metilo, acetona y líquidos para la limpieza de hornos y metales, en caso de limpieza rápida, enjuague la encimera con abundante agua y jabón y secar la superficie con un paño suave.

En el caso en que un objeto es muy caliente o un cigarrillo encendido permanece en contacto directo con la superficie para un período largo, puede haber una pérdida de brillo superficial.

BETACRYL®: golpes y rasguños.

BETACRYL® resiste excelentemente a la tensión mecánica común.

Para ranuras leves, trate la zona afectada con una esponja Scotchbrite y un detergente cremoso abrasivo, repase la misma área con un paño y un crema pulido como Polish, realizando un movimiento circular. La superficie recuperará su acabado, porque BETACRYL® no es poroso y es homogéneo en todo su espesor. En el caso de daños muy profundos, póngase en contacto con su distribuidor, como en el caso de grietas, para que se restaurará completamente su placa.

La mejor característica de BETACRYL® es que siempre puede ser reparado.

lavabo encimera BETACRYL®

EDGE 70 / 80

Lavabo encimera de resina acrílica, seno 70 / 80.
Compatible con todas las series



Material: Resina acrílica

Acabado: Blanco mate

Grifo: Trasero o Mural

Fondo mínimo instalación grifo trasero 46 cm.

Fondo mínimo instalación grifo mural 40 cm.

Medidas:

Ancho: 50 a 240 cm

Fondo: 46/50 cm.

Cubeta Edge 70: 70 x 30 x 12 cm.

Cubeta Edge 80: 80 x 30 x 12 cm.

Ancho mínimo de instalación 80/90 cms.

Ancho mínimo con faldón 90/100 cms.

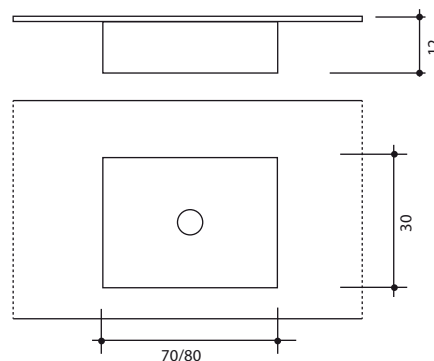
Posición cubeta:

Seno central, lateral o doble

Válvula recomendada DES2 / DES5

Opciones:

Con faldón de 10 cms.



BETACRYL, CONSEJOS DE MANTENIMIENTO

BETACRYL® pure Acrylic Stone también ofrece una excelente resistencia a los químicos y a los esfuerzos mecánicos comunes a varias aplicaciones, domésticos o profesionales. En cualquier caso, como para todos los materiales, es necesario prestar atención a la limpieza de la superficie y al mantenimiento periódico.

Sólo unos pocos pasos simples y su encimera BETACRYL® se mantendrá en perfecto estado como el día que la compró.

BETACRYL® y las manchas.

BETACRYL® no es poroso, y por lo tanto no absorbe el líquido con el que podrá ponerse en contacto: cada mancha puede ser sólo superficial.

En caso de manchas leves, tratar la superficie con un paño, agua y detergente normal para uso doméstico.

En el caso de que las manchas sean más tenaces, tratar la superficie con una esponja Scotchbrite (estropajo) y un detergente cremoso abrasivo, aplicándolo con un movimiento circular.

Para eliminar la cal usar esponjas abrasivas, vinagre o limpiador de vinagre.

Las manchas causadas por el cigarrillo se quitan con un estropajo y un detergente abrasivo. Es una buena idea llenar las pilas una vez por semana con agua caliente y 1-2 cucharaditas de cloro líquido. Deja por unas horas y luego enjuague y seque.

- No utilizar detergentes grasos o a base de cera para evitar deslizamientos en la superficie de la placa.

- Evitar el contacto con productos químicos cáusticos, solventes, soluciones de cloruro de metilo, acetona y líquidos para la limpieza de hornos y metales, en caso de limpieza rápida, enjuague la encimera con abundante agua y jabón y secar la superficie con un paño suave.

En el caso en que un objeto es muy caliente o un cigarrillo encendido permanece en contacto directo con la superficie para un período largo, puede haber una pérdida de brillo superficial.

BETACRYL®: golpes y rasguños.

BETACRYL® resiste excelentemente a la tensión mecánica común.

Para ranuras leves, trate la zona afectada con una esponja Scotchbrite y un detergente cremoso abrasivo, repase la misma área con un paño y un crema pulido como Polish, realizando un movimiento circular. La superficie recuperará su acabado, porque BETACRYL® no es poroso y es homogéneo en todo su espesor. En el caso de daños muy profundos, póngase en contacto con su distribuidor, como en el caso de grietas, para que se restaurará completamente su placa.

La mejor característica de BETACRYL® es que siempre puede ser reparado.

BETACRYL® Pure Acrylic Stone

Pertenece a la familia de las Superficies Solidas material compuesto de aproximadamente dos tercios de Hidróxido de Aluminio, de un tercio de resina de Acrílico y de pigmentos naturales.

El hidróxido de aluminio dota el producto de una particular resistencia, las cualidades del acrílico le permite ser el material idóneo en contacto con alimentos, siendo impermeable, antibacteriano y su color estable en el tiempo. A pesar de su consistencia similar a piedras naturales, BETACRYL® es restaurable y puede ser transformado con las herramientas dedicadas a la madera.

BETACRYL® puede ser pegado con juntas imperceptible y un simple sistema de termo conformado permite fabricar curvas libres dejando una liberta a la imaginación de los diseñadores.

BETACRYL, RESISTENCIA QUÍMICA

Método de prueba

Aplicar 3 vertidos de cada reactivo químico sobre la superficie de BETACRYL solid surfaces.

Exponer la muestra durante 16 horas; cubierta con una placa de cristal y descubierta.

Comprobar la superficie y fregarla con un estropajo mojado scotch-brite y un limpiador blanco como ajax.

Resultado de la prueba

Los residuos de los siguientes reactivos químicos pueden ser eliminados con una estropajo mojado scotch-brite y un limpiador blanco:

Ácido acético (10%)	Éter etílico	Aceite de oliva
Acetona	Formaldeido	Mina de lápiz
Amoníaco	Gasolina	Acido perclórico
Hidroxido de amonio (5, 28%)	Violeta genciana	Rotulador permanente
Acetato amílico	Zumo de uva	Lustra zapatos
Acondicionador de	Cuerpo B-4	Tintes para el pelo
Detergentes sin jabón	Bolígrafo	Jabones para el hogar
Bisultato de sodio	Benceno	Ácido hidrociorúrico (20, 30, 37%)
Solución de hidróxido sódico (5, 10, 25, 40%)		Lejía
Peróxido de hidrogeno	Sulfato de sodio	Sangre
Yodo	Salsa de soja	Alchol butilo
Ketchup	Ácido sulfúrico (25, 33, 60%)	
Tiocianato de calcio (78%)	Zumo de limón	Té
Disulfuro de carbono	Pintalabios	Tetrahidrofurano
Tetracloruro de carbono	Mercromina (2%)	Tolueno
Tabaco	Metanol	Salsa de tomate
Ácido cítrico (10%)	Metiletilcetona	Urea (6%)
Café	Metil naranja (1%)	Ácido úrico
Aceite de cocina	Metil rojo (1%)	Vinagre
Aceite de algodón	Aceite mineral	Tintas lavables
Amoníaco de Cupra	Mostaza	Vino
Lavaplatos (líquido/polvo)	Esmalte de uñas	Xileno
Etanol	Naftalina	Cloruro de zinc
Acetato de etilo	N-hexano	

Los siguientes reactivos químicos pueden dañar seriamente la superficie, requiriendo lijado para su completa eliminación.

La exposición frecuente o prolongada a los siguientes reactivos debería ser evitada:

Ácido acético (90, 98%)	Ácido acético glacial	Limpiador de drenaje de ácido
Ácido hidrofliorico (48%)	Clorobenceno	Mezcla de luralite (50/50)
Cloroformo (100%)	Productos con base de cloruro de metileno	
Ácido crómico trióxido	Quita pinturas, limpiadors de cepillo	
Cresol y limpia metales	Dioxano	Acido nítrico (25, 30, 70%)
Acetato de etilo	Fenol (40, 85%)	Mezcla igualadora (50/50)
Ácido fosfórico (75, 90%)	Desarrollador de película	Ácido sulfúrico (77, 96%)
Ácido formico (50, 90%)	Ácido tricloroacético (10, 50%)	
Furfural	3M Avagardm D	