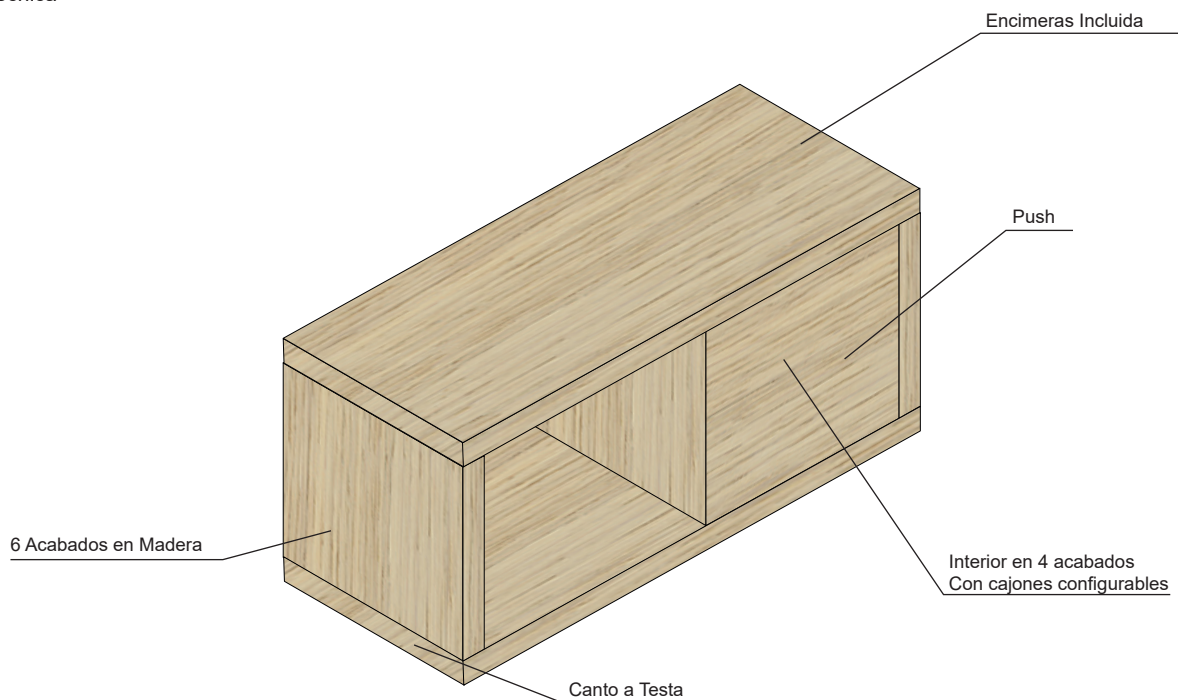


ALEPH BOX

Ficha Técnica



Material Mueble:

TABLERO MARINO

Fabricado a partir de laminas de madera maciza de abedul entrecruzadas, el tablero marino tiene una gran resistencia estructural. Estas laminas se unen con colas resistentes al agua. Se recubren exteriormente con madera de primera calidad, de Roble, Nogal o Fresno.

Encimera:

Incluida, mismo material que el mueble.

Frontales:

Apertura con Push
ABM, apertura inferior.

Interior:

Los muebles Mapini disponen de gran capacidad de configuración interior, mediante las 4 alturas de cajón disponible, así como la posibilidad de añadir Cajones Interiores y o Estantes.

En los muebles BOX se instala el modelo Legrabox de Blum en el caso de que sea Push.

Los interiores de los muebles se fabrican en tablero conglomerado hidrófugo con acabado en melamina y la posibilidad de que esta sea Blanco, Noche, Bleach o Night.

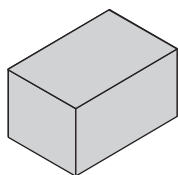
Instalación mediante colgadores con regulación y bloqueo. (incluidos)

Tal y como establece la ley, se aplica una garantía de 2 años.

ALEPH BOX

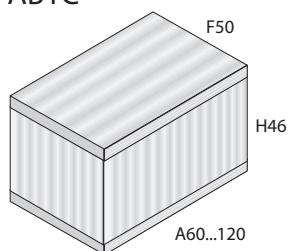
Colocación

No admite unión de bucs, ni instalación entreparedes.

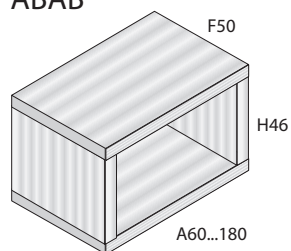


Modelos

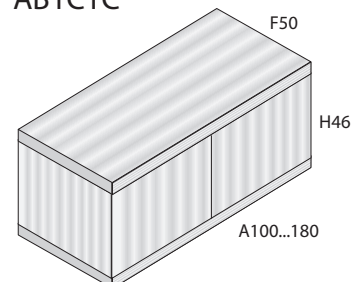
AB1C



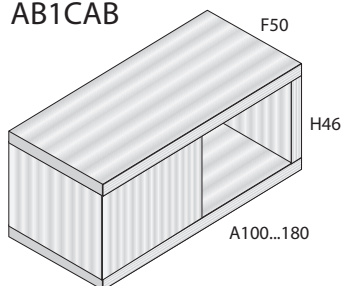
ABAB



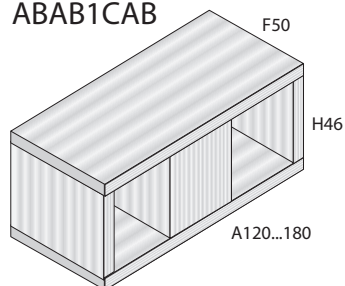
AB1C1C



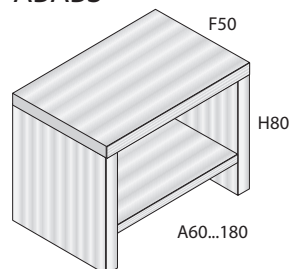
AB1CAB



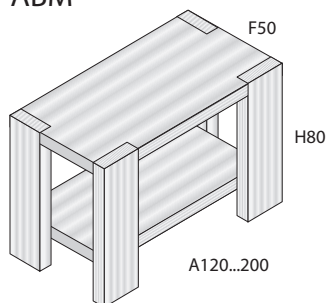
ABAB1CAB



ABABS



ABM



ABM cajón

