

BAÑERAS



Ref. **ARABI165**

Datos Técnicos

Fabricado en Solid Surface

Acabado Blanco Mate

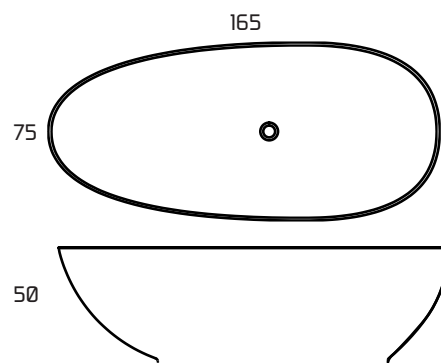
Opciones

Válvula.

Mantenimiento

Limpiar con agua y jabón. Puede utilizar un estropajo o detergente ligeramente abrasivo.

Medidas:



BAÑERAS



Ref. KRIS

Datos Técnicos

Fabricado en Solid Surface
Con Rebosadero

Acabado

Blanco Mate.

Laca Mate, sobre Solid Surface.
Se puede escoger cualquier color de nuestra gama de acabados en laca.

Opciones

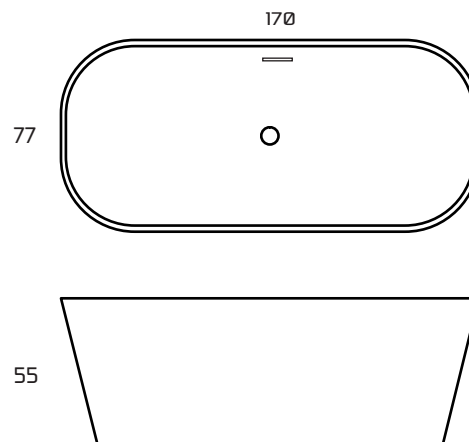
Válvula.

Mantenimiento

Blanco Mate
Limpiar con agua y jabón. Puede utilizar un estropajo o detergente lijera-mente abrasivo.

Laca Mate
Limpiar con agua y jabón. No utilizar productos abrasivos.

Medidas:



BAÑERAS



Ref. **AMA**

Datos Técnicos

Fabricado en Solid Surface
Con Rebosadero

Acabado

Blanco Mate.

Laca Mate, sobre Solid Surface.
Se puede escoger cualquier color de nuestra gama de acabados en laca.

Opciones

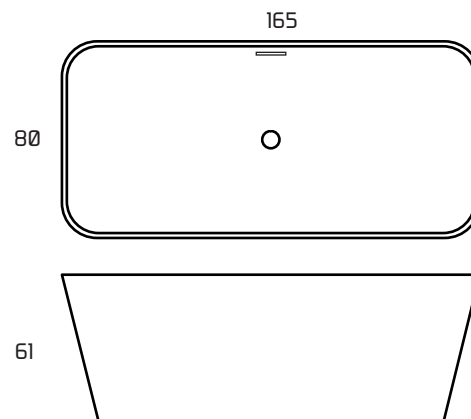
Válvula.

Mantenimiento

Blanco Mate
Limpiar con agua y jabón. Puede utilizar un estropajo o detergente lijera-mente abrasivo.

Laca Mate
Limpiar con agua y jabón. No utilizar productos abrasivos.

Medidas:



BAÑERAS



Ref. **GR160-170-180**

Datos Técnicos

Fabricado en Solid Surface
Con Rebosadero

Acabado

Blanco Mate.

Laca Mate, sobre Solid Surface.
Se puede escoger cualquier color de nuestra gama de acabados en laca.

Opciones

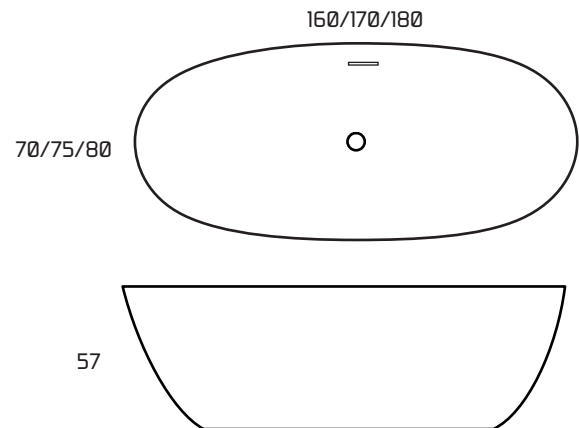
Válvula.

Mantenimiento

Blanco Mate
Limpiar con agua y jabón. Puede utilizar un estropajo o detergente lijera-mente abrasivo.

Laca Mate
Limpiar con agua y jabón. No utilizar productos abrasivos.

Medidas:



BAÑERAS



Ref. **PEN**

Datos Técnicos

Fabricado en Solid Surface
Con Rebosadero

Acabado

Blanco Mate.

Laca Mate, sobre Solid Surface.

Se puede escoger cualquier color de nuestra gama de acabados en laca.

Opciones

Válvula.

Mantenimiento

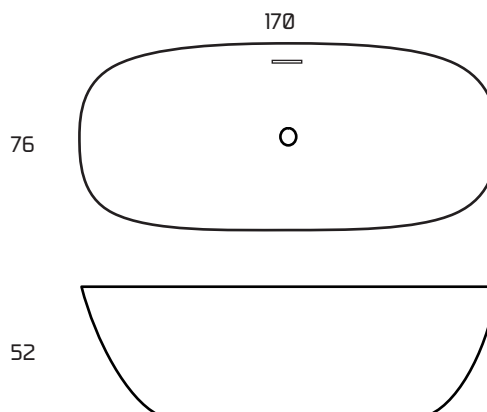
Blanco Mate

Limpiar con agua y jabón. Puede utilizar un estropajo o detergente lijera-mente abrasivo.

Laca Mate

Limpiar con agua y jabón. No utilizar productos abrasivos.

Medidas:



BAÑERAS



Ref. **SOL**

Datos Técnicos

Fabricado en Solid Surface

Acabado

Blanco Mate.

Laca Mate, sobre Solid Surface.

Se puede escoger cualquier color de nuestra gama de acabados en laca.

Opciones

Válvula.

Mantenimiento

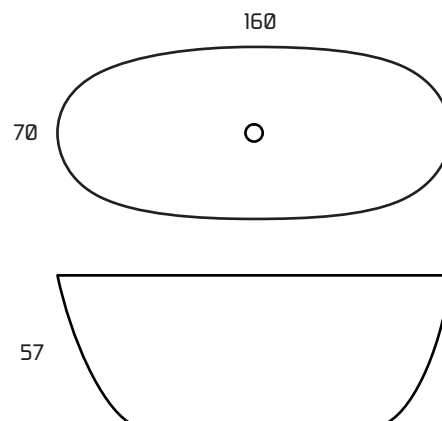
Blanco Mate

Limpiar con agua y jabón. Puede utilizar un estropajo o detergente ligeramente abrasivo.

Laca Mate

Limpiar con agua y jabón. No utilizar productos abrasivos.

Medidas:



BAÑERAS



Ref. TAO

Datos Técnicos

Fabricado en Solid Surface
Con Rebosadero

Acabado

Blanco Mate.

Laca Mate, sobre Solid Surface.

Se puede escoger cualquier color de nuestra gama de acabados en laca.

Opciones

Válvula.

Mantenimiento

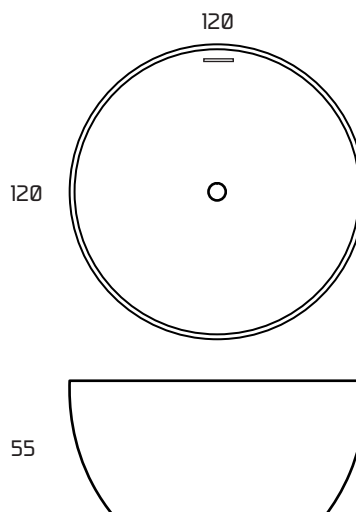
Blanco Mate

Limpiar con agua y jabón. Puede utilizar un estropajo o detergente lijera-mente abrasivo.

Laca Mate

Limpiar con agua y jabón. No utilizar productos abrasivos.

Medidas:



BAÑERAS

Ref. **WAW**

Datos Técnicos

Fabricado en Solid Surface

Acabado

Blanco Mate.

Laca Mate, sobre Solid Surface.

Se puede escoger cualquier color de nuestra gama de acabados en laca.

Opciones

Válvula.

Mantenimiento

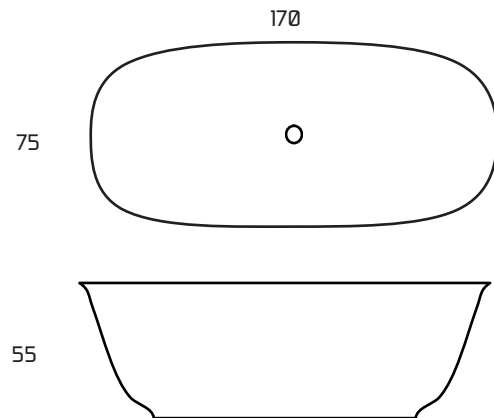
Blanco Mate

Limpiar con agua y jabón. Puede utilizar un estropajo o detergente lijera-mente abrasivo.

Laca Mate

Limpiar con agua y jabón. No utilizar productos abrasivos.

Medidas:



BAÑERAS

Ref. **MOD**

Datos Técnicos

Fabricado en Solid Surface
Con Rebosadero

Acabado

Blanco Mate.

Laca Mate, sobre Solid Surface.

Se puede escoger cualquier color de nuestra gama de acabados en laca.

Opciones

Válvula.

Mantenimiento

Blanco Mate

Limpiar con agua y jabón. Puede utilizar un estropajo o detergente lijera-mente abrasivo.

Laca Mate

Limpiar con agua y jabón. No utilizar productos abrasivos.

Medidas:

