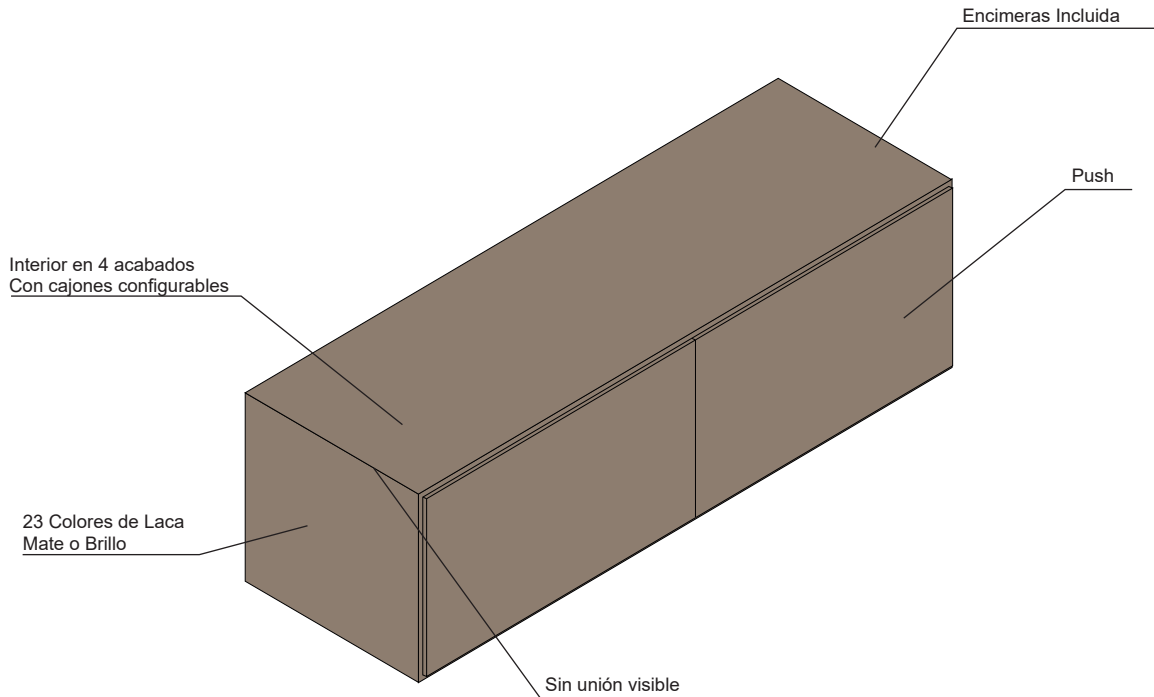


COLORS BOX

Ficha Técnica



Material Mueble:

LACA

Los muebles lacados se construyen con tablero MDFH, formado por partículas unidas a presión y con un tratamiento hidrofugo que les otorga una mayor resistencia al agua. Para aplicarle el color y una mayor resistencia se someten al proceso de lacado.

Todos los colores pueden ser lacados en acabado mate o brillo.

Es posible solicitar acabado RAL o NCS.

Frontales en Tablero Marino opcionales.

Encimera:

Incluida, mismo material que el mueble.

Frontales:

Apertura con Push

Interior:

Los muebles Mapini disponen de gran capacidad de configuración interior, mediante las 4 alturas de cajón disponible, así como la posibilidad de añadir Cajones Interiores y o Estantes.

En los muebles BOX se instala el modelo Legrabox de Blum en el caso de que sea Push.

Los interiores de los muebles se fabrican en tablero conglomerado hidrofugo con acabado en melamina y la posibilidad de que esta sea Blanco, Noche, Bleach o Night.

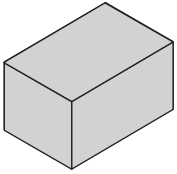
Instalación mediante Tirafondos. (incluidos)

Tal y como establece la ley, se aplica una garantía de 2 años.

COLORS BOX

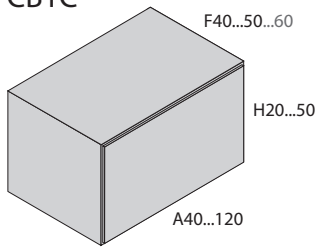
Colocación

No admite unión de bucs, ni instalación entreparedes.

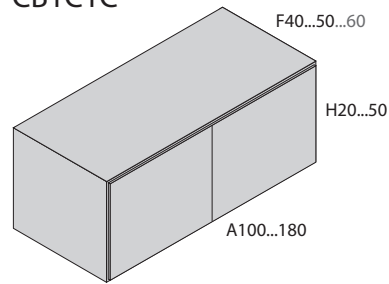


Modelos

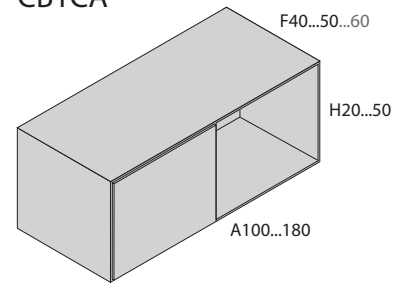
CB1C



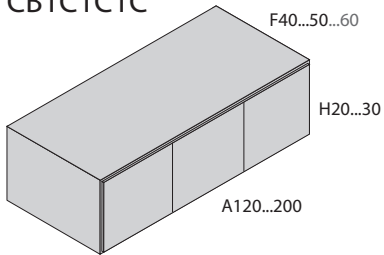
CB1C1C



CB1CA



CB1C1C1C



CB1CA1C

